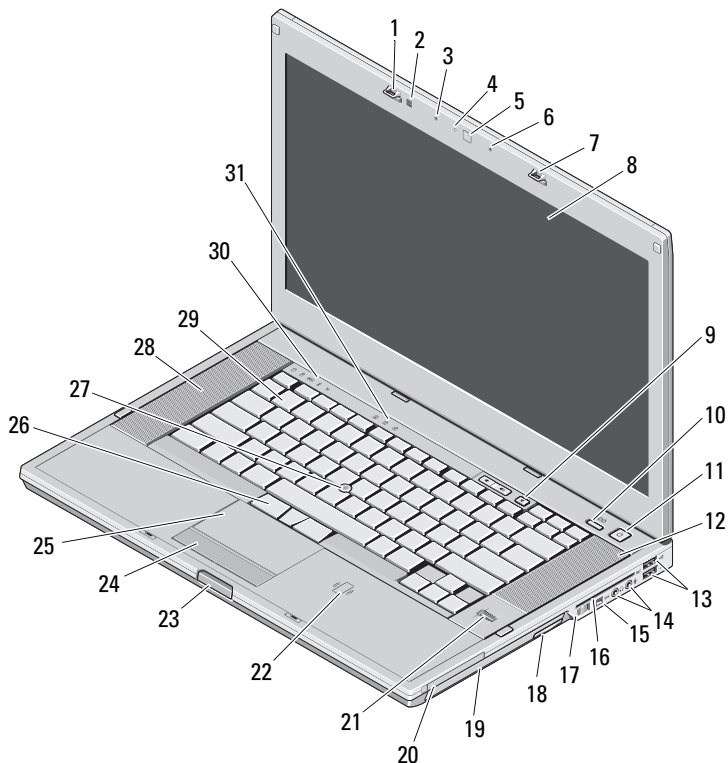


Dell™ Latitude™ E6510

Informacije o postavljanju i značajkama

Pogled s prednje strane



O upozorenjima



UPOZORENJE: UPOZORENJE ukazuje na moguće oštećenje imovine, tjelesne ozljede ili smrt.

- | | |
|---------------------------------------|---|
| 1 brava zaslona | 2 senzor za osvjetljenost prostora |
| 3 mikrofoni | 4 LED kamera (opcionalno) |
| 5 kamera (opcija) | 6 mikrofoni |
| 7 brava zaslona | 8 zaslon |
| 9 gumbi za kontrolu glasnoće | 10 gumb Latitude ON™ |
| 11 gumb za uključivanje/isključivanje | 12 desni zvučnik |
| 13 USB 2.0 priključci (2) | 14 audio priključci |
| 15 IEEE 1394 konektor | 16 utor za smart karticu |
| 17 prekidač za bežičnu vezu | 18 gumb za uklanjanje optičkog pogona |
| 19 optički pogon | 20 utor za PC karticu |
| 21 čitač otisaka prstiju (opcija) | 22 beskontaktni čitač pametnih kartica (opcionalno) |
| 23 gumb za otpuštanje brave zaslona | 24 gumbi na podlozi osjetljivoj na dodir |
| 25 podloga osjetljiva na dodir | 26 gumbi za trackstick |
| 27 trackstick | 28 lijevi zvučnik |
| 29 tipkovnica | 30 indikatori statusa uređaja |
| 31 indikatori statusa tipkovnice | |



Regulatorni model: PP30LA

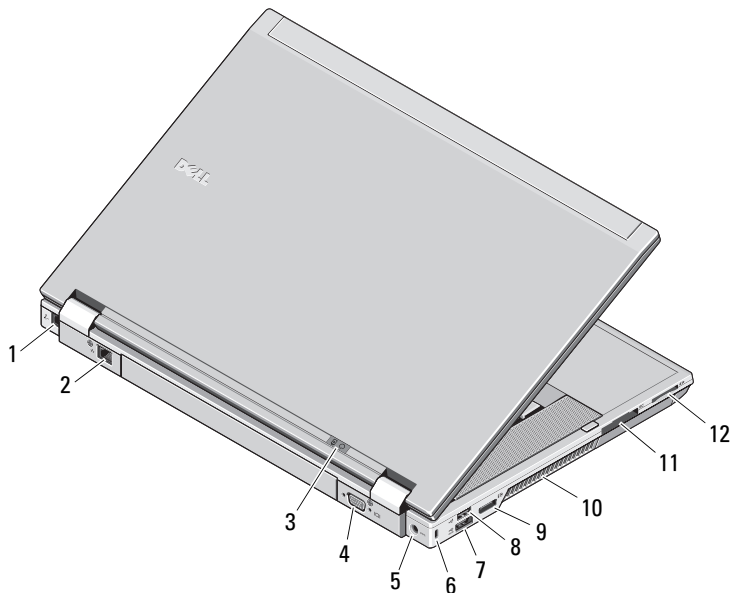
Regulatorni tip: PP30LA001

Rujan 2010.



OCM3XJA01

Pogled sa stražnje strane



- 1 priključak za modem (opcionalno)
- 2 mrežni priključak
- 3 svjetla statusa napajanja i baterije
- 4 video priključak (VGA)
- 5 Konektor za AC adapter
- 6 utor za sigurnosni kabel
- 7 eSATA/USB 2.0 priključak
- 8 USB 2.0 priključak
- 9 priključak za DisplayPort s više načina rada
- 10 ventilacijski otvor
- 11 ExpressCard utor
- 12 utor za Secure Digital (SD) i MMC karticu



UPOZORENJE: Nemojte blokirati, gurati predmete u ventilacijske otvore ili dopustiti da se u njima nagomila prašina. Uključeno računalo Dell ne odlažite na mjestima sa slabom ventilacijom, na primjer u zatvorenoj ručnoj torbi. Ograničeni protok zraka može oštetiti računalo ili uzrokovati požar. Računalo uključuje ventilator kad se ugrije. Buka od ventilatora je uobičajena i ne znači da postoji problem s ventilatorom ili računalom.

Brzo postavljanje

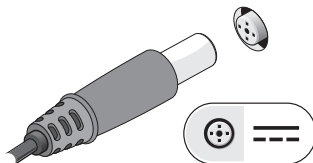
⚠ UPOZORENJE: Prije nego započnete bilo koji postupak u ovom odlomku, pročitajte sigurnosne upute koje ste dobili sa svojim računalom. Za dodatne informacije o najboljim sigurnosnim mjerama pogledajte www.dell.com/regulatory_compliance.

⚠ UPOZORENJE: AC adapter radi sa svim vrstama električnih utičnica. Međutim, u različitim se zemljama mogu koristiti različiti priključci i višestruki priključci za napajanje. Korištenje kabela koji nije kompatibilan ili neispravno priključivanje kabela na produžni kabel ili utičnicu može uzrokovati požar ili oštećenje opreme.

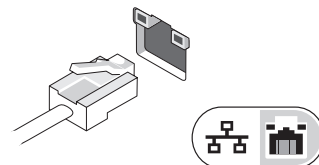
⚠ OPREZ: Kada kabel AC adaptera isključite iz računala, uhvatite utikač, a ne kabel i čvrsto ali lagano povucite kako se kabel ne bi oštetio. Prilikom namatanja kabela AC adaptera pratite kut priključka na AC adapteru kako biste izbjegli oštećenje kabela.

✍ NAPOMENA: Neki uređaji možda neće biti priloženi ako ih niste naručili.

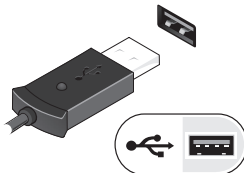
1 Priključite AC adapter na priključak za AC adapter na računalu i u strujnu utičnicu.



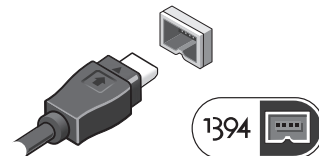
2 Priključite mrežni kabel (opcionalno).



3 Priključite USB uređaje poput miša ili tipkovnice (opcionalno).



4 Priključite IEEE 1394 uređaje, kao što je DVD čitač (opcionalno).



5 Otvorite zaslon računala i pritisnite gumb za uključivanje/isključivanje kako biste uključili računalu.



✍ NAPOMENA: Preporučujemo da uključite i isključite računalu barem jedanput prije nego instalirate bilo kakve kartice ili priključite računalu na priključni uređaj ili druge vanjske uređaje, kao što je pisač.

Specifikacije



NAPOMENA: Ponude se mogu razlikovati po regijama. Za dodatne informacije o konfiguraciji računala kliknite na **Start** → **Pomoć i podrška** i zatim odaberite mogućnost kako biste pregledali informacije o računalu.

Informacije o sustavu

Vrsta procesora	Intel® Core™ i5 Intel Core i7
Set čipova	Skup čipova Mobile Intel 5 serija (QM57)

Grafička kartica

Vrsta video kartice	UMA (integriran na matičnu ploču) Zasebna
Podatkovna sabirnica	
UMA	integrirana grafička kartica
Zasebna	PCI-E x16 Gen1 PCI-E x16 Gen2
Video kontrolor	
UMA	Intel graphics
Zasebna	NVIDIA Quadro NVS 3100M

Memorija

Tip	DDR3, 1333 MHz
Priključak memorijskog modula	Dva SODIMM tora
Kapacitet memorijskog modula	1 GB, 2 GB ili 4 GB
Minimalna memorija	1 GB
Maksimalno memorije	8 GB

Smart kartica bez kontakata

Podržane Smart kartice i tehnologije	ISO14443 A — 106 kbps, 212 kbps, 424 kbps i 848 kbps ISO14443 B — 106 kbps, 212 kbps, 424 kbps i 848 kbps ISO15693 HID iClass FIPS201 NXP Desfire
--------------------------------------	--

Baterija

Tip	„smart“ litij-ionska od 4 ćelije (37 watt-sati) „smart“ litij-ionska od 6 ćelija (60 watt-sati) 3-godišnji vijek trajanja „smart“ litij ionska od 9 ćelija (81 watt-sat) „smart“ litij-ionska od 9 ćelija (90 watt-sati) „smart“ litij-ionska od 12 ćelija (88 watt-sati)
-----	---

Baterija (nastavak)

Dimenzije:

od 4 ili 6 ćelija

Dubina 206,00 mm (8,11 inča)

Visina 19,81 mm (0,78 inča)

Širina 47,00 mm (1,85 inča)

9-ćelijska

Dubina 208,00 mm (8,19 inča)

Visina 22,30 mm (0,88 inča)

Širina 69,00 mm (2,72 inča)

12-ćelijska

Dubina 14,48 mm (0,57 inča)

Visina 217,17 mm (8,55 inča)

Širina 322,07 mm (12,68 inča)

Masa

4-ćelijska 237,00 g (0,52 funti)

6-ćelijska 329,00 g (0,73 funti)

9-ćelijska 485,00 g (1,07 funti)

12-ćelijska 848,22 g (1,87 funti)

Napon 11,10 V

Baterija (nastavak)

Temperaturni raspon

Radno od 0°C do 35°C (od 32°F do 95°F)

Skladištenje od -40°C do 60°C (od -40°F do 140°F)

Baterija veličine kovanice Litij-ionska baterija u obliku kovanice
3-V CR2032

Adapter za izmjeničnu struju

Ulazni napon 100 V–240 V

Ulazna struja
(maksimalno) 1,50 A / 2,50 A

Ulazna frekvencija 50 Hz–60 Hz

Izlazna snaga 90 W

Izlazna struja

90 W 4,34 A (maksimum pri pulsu od 4 sekunde)
3,34 A (kontinuirano)

Nominalni izlazni napon 19,50 V DC

Dimenzije

Dubina 16,00 mm (0,63 inča)

Visina 70,10 mm (2,76 inča)

Širina 147,00 mm (5,79 inča)

Temperaturni raspon

Radno od 0°C do 35°C (od 32°F do 95°F)

Skladištenje od -40°C do 65°C (od -40°F do 149°F)

Fizičke karakteristike

Visina	od 28,60 mm do 33,30 mm (od 1,13 inča do 1,31 inča)
Širina	374,30 mm (14,73 inča)
Dubina	253,30 mm (9,97 inča)
Težina (minimalno)	minimalno 2,51 kg (5,53 funti)

Priključak za spajanje

priključna stanica E-family 144-pinski konektor za priključnu stanicu

Okruženje

Temperaturni raspon:

Radno	od 0°C do 35°C (od 32°F do 95°F)
Skladištenje	od -40°C do 65°C (od -40°F do 149°F)

Relativna vlažnost
(maksimalno):

Radno	od 10% do 90% (bez kondenzacije)
Skladištenje	od 5% do 95% (bez kondenzacije)

Nadmorska visina
(maksimalna):

Radno	od -15,20 m do 3048 m (od -50 do 10.000 stopa)
Skladištenje	od -15,2 m do 10.668 m (od -50 do 35.000 ft)

Traženje dodatnih informacija i resursa

Pogledajte sigurnosne i regulatorne dokumente koji su isporučeni s vašim računalom i web-mjesto za usklađenost sa zakonskim odredbama na www.dell.com/regulatory_compliance za dodatne informacije o:

- Najboljim načinima zaštite
- Jamstvo
- Uvjeti i odredbe
- Pravnoj certifikaciji
- Ergonomiji
- Licencni sporazum s krajnjim korisnikom

Informacije navedene u ovom dokumentu podložne su promjeni bez prethodne obavijesti.

© 2010 Dell Inc. Sva prava pridržana. Tiskano u Poljskoj.

Bilo kakvo umnožavanje ovog materijala bez pismenog dopuštenja tvrtke Dell Inc. strogo je zabranjeno.

Trgovački znakovi korišteni u ovom tekstu: *Dell*, logotip *DELL*, *Latitude* i *Latitude ON* su trgovački znaci tvrtke Dell Inc.; *Intel* je registrirani trgovački znak i *Core* je trgovački znak tvrtke Intel Corporation u SAD i ostalim zemljama.

Ostali zaštitni znakovi i zaštićeni nazivi koji se koriste u ovom dokumentu označavaju ili entitete koji su vlasnici tih znakova ili njihove proizvode. Tvrtka Dell Inc. odriče se bilo kakvih vlasničkih interesa za navedene trgovačke znakove i trgovačke nazive, osim vlastitih.